

EVO-12

全频线性点声源

- 功率: 低频: 1000 W + 高频: 250 W
- 频率响应(-6dB): 50 Hz - 18 KHz
- 灵敏度: 90 dB / 1W @1m
- 最大声压级: 120 dB @2m
- 覆盖角度(-6dB): 90° H (水平) x 40° V (垂直)
- 水平覆盖组合 2 EVO12: 120°
- 低频: 1 x 12' ,
- 中频: 4 x 4' ,
- 高频: 1 x 1' ,
- 4 个音箱线位卡条
- 4个运输把手
- 18/30 mm 波罗的海桦木
- 聚氨酯漆涂料
- 尺寸(H xDxW) 559 x530 x 406 mm
- 重量: 27 kg (无源) / 30 kg (有源)



EVO-12A 1250 W 内置分频有源版:

- Pascal Audio 1000W + 250W
- 数字信号处理器
- RJ45 编程接口
 - 连接: In/Link on XLR 3 pins
 - 电源输入/输出



EVO-12P 1250 W 内置分频无源版:

- 2-Way 1000 W + 250 W / 8
- 连接: 2 Speakon NL4MP
- 要配合EVO12P 使用

FC-2EVO12: 2个 EVO-12飞行箱 (可选)

EVO-15B

搭配 EVO12 使用的低音扬声器

- 功率: 1000 W
- 频率响应: 37Hz - 200 Hz
- 灵敏度: 90 dB /1W @1m
- 最大声压级: 127 dB
- 覆盖角度: 180° 心形
- 低频: 1 x 15' ,
- 索具: 1 Flange for 35mm tube, 4 个音箱线位卡条
- 4个运输把手
- 18/30 mm波罗的海桦木
- 聚氨酯漆喷涂
- 尺寸: H674 x D627 x W406 mm / 43 Kg



无源版本:

- 1000 W
- 阻抗: 8
- 连接: 2 speakon NL4MP connectors
- 与 Hortus EVO15P一起使用

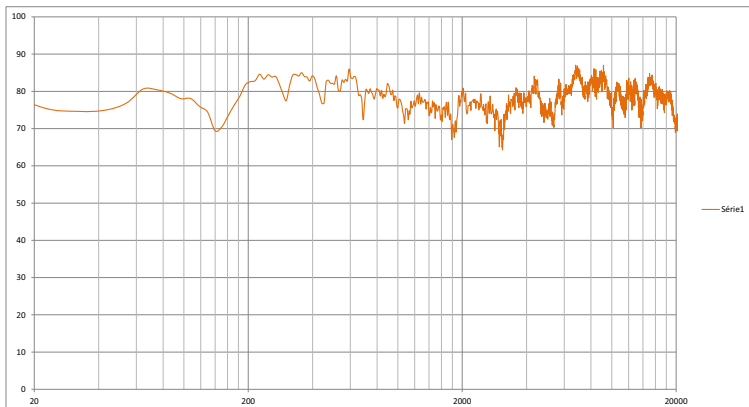
有源版本 :

- 1000 W :
- Pascal Audio 1000 W 功放模块
- DSP由所有的 ALL DSP组成
- 端口 RJ45 用于编程
- In/Link on XLR 3 Pins
- Powercon 输入/输出电源

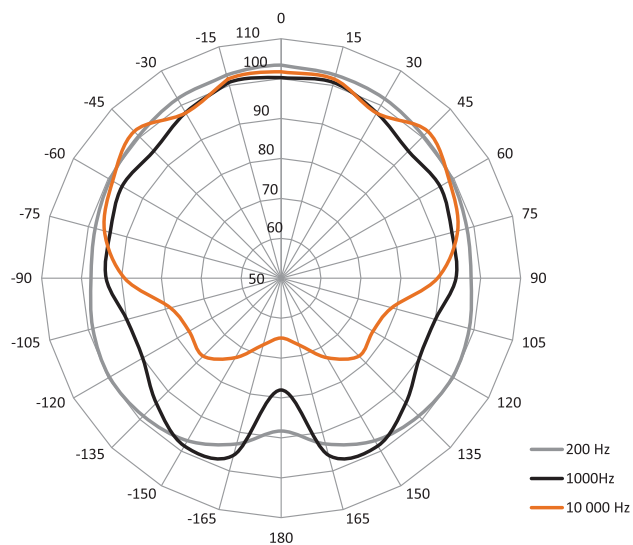


FC-2EVO15B : 2 个 EVO15B 飞行箱可选

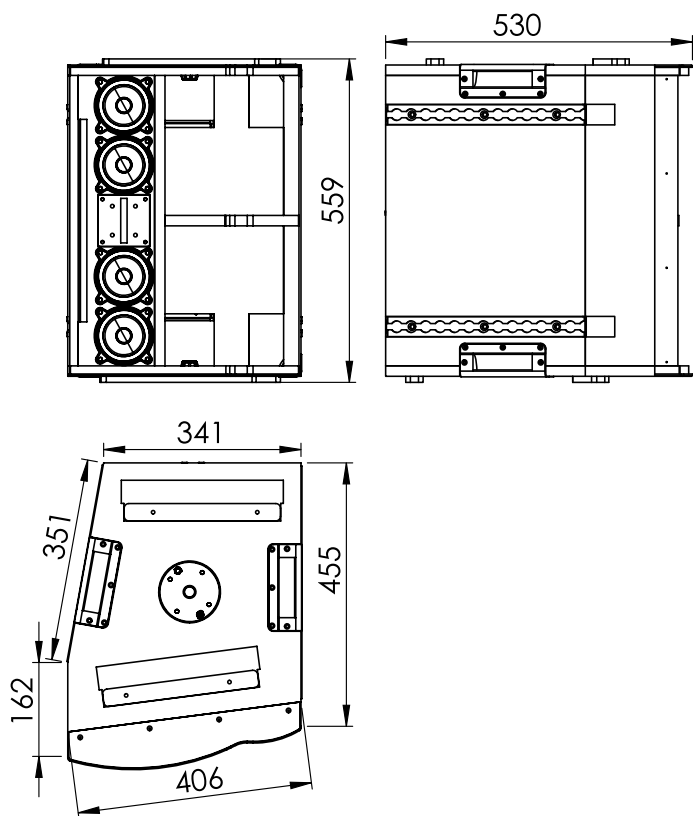
EVO-12 - 频率响应



EVO-12 - 覆盖角度



EVO-12 - 尺寸 (MM)



EVO-15 - 尺寸 (MM)

