

SA18

产品类别：舞台监听（地面摆放）
系统类型：直接辐射 18" 低频



产品描述

SA18是一个专门的低频/超低扬声器系统，采用梯形，电脑优化设计的外壳。扬声器补充器由排气腔中的单个18" LF低音扬声器组成。外壳由耐用的12层无孔桦木层压板构成，强度和耐久性达到最大。手柄平衡优化，以促进运输。包括标准的三脚架/柱安装适配器。扬声器补充器的正面保护用于穿孔钢。

特色：

- McCauley性能组件
- 三脚架/ Polemount适配器
- 9层桦木外壳
- ProCoat™材料表面涂层全天候保护



SA18 的创意

SA18被设计为多功能，专用的LF系统用于中小型扩声。SA18在可管理、耐用的外壳中提供高品质的低音输出。SA18可以通过堆叠或使用polemount适配器与SA10-1或SA12-1组合，以创建高冲击、可扩展的三分频P. A. 系统。该系统还可以轻松与其他McCauley SA™产品集成，提供一致的覆盖范围和均匀的外观。

应用场景：

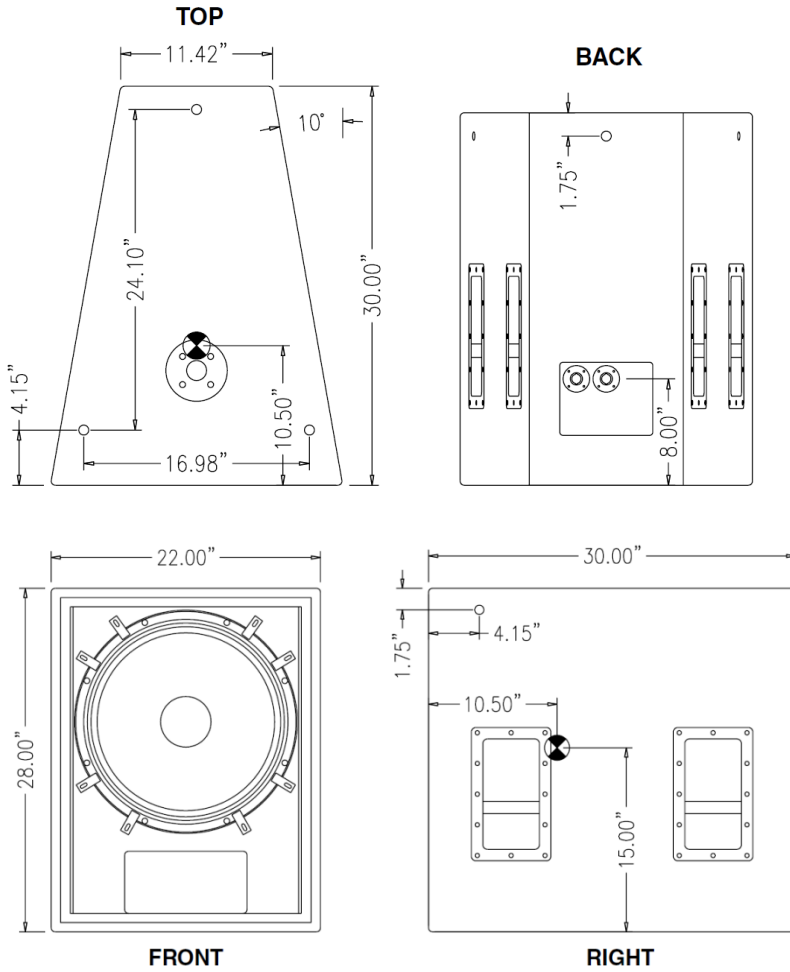
- 音乐厅
- 企业/研讨会
- 多用途租赁
- 彩排

性能参数

AES 额定功率	450W RMS	重量	110 lbs/49kgs
频率响应	40Hz—800Hz	尺寸	
阻抗	8 Ω	英寸	28Hx22Wx30D
灵敏度		厘米	71Hx56Wx76D
(2.83v@8Ω, 1w, 1m)	98dB	外表涂层	ProCoat™
最大输出声压级		箱体材料	5/8" 12层桦木
连续	128dB	构造	槽口&底座
峰值	131dB	悬挂件	无
建议带宽	20Hz/180Hz	连接件	并行 NL4
		喇叭单元	(1) 18"
		建议中/高	SA12-1, SA15-1, SA15-2

技术规格

尺寸



架构规范

扬声器将一个 18" 低频驱动单元安装在低音反射罩中。该低频段包含一个 18" "Focused Field" 驱动单元，额定功率为 400W RMS，灵敏度为 98 dB SPL（在 1 米处用 2.83V 测量标称 8Ω 负载）。扬声器系统具有 128 dB SPL 连续和 131 dB SPL 峰值最大输出。扬声器系统有效工作范围为 45 Hz—1 kHz +/- 3dB（40Hz—3kHz /-10dB）。外壳重 110 磅。高 28 英寸、宽 22 英寸（后方 9.5 英寸）和深 30 英寸。外壳侧面为 10°（从前到后形成梯形）。该外壳由 12 层桦木硬木制成，使用具有耐候耐磨性的 ProCoat™ 弹性面料。外壳每侧有两个钢手柄，一个在顶部，容易移动。电气连接通过平行的 Neutrik NL-4 连接器或可选的 NL-8 或 EP 系列连接器。扬声器应为 McCauley SA18。

响应数据

